

# NAGY TEHERBÍRÁSÚ ÁLLVÁNY VÁLASZTÉK

**ÚJ**

## DE7033 KOMPAKT GÉRVÁGÓ FÜRÉSZ ÁLLVÁNY



Ultra Kompakt



Könnyen szállítható



KOMPATIBILIS MINDEN DeWALT GÉRVÁGÓ FÜRÉSSZEL

**SZINTÉN RENDELHETŐ**

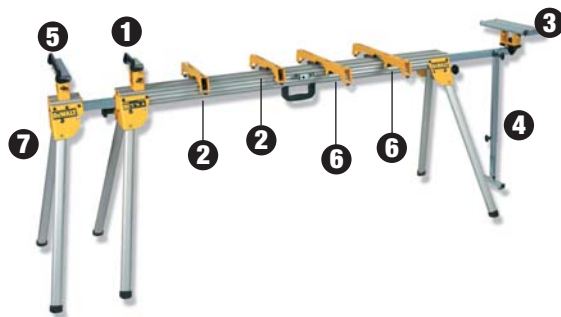
**DE7023**

### GÉRVÁGÓ FÜRÉSZ ÁLLVÁNY



	DE7023	DE7033	DE7035
Teherbírás	227 kg	227 kg	400 kg
Gerendahossz	1,7 m-3,9 m	1,1 m-2,5 m	0,9 m
Tömeg	16 kg	14 kg	7 kg

### RENDELHETŐ TARTOZÉKOK A DE7023 ÉS DE7033 TERMÉKEKHEZ



Cikkszám	Tétel	Megnevezés
DE7024	1	MUNKADARABTÁMASZ
DE7025	2	RÖGZÍTŐKONZOL
DE7027	3	GÖRGŐS MUNKADARABTÁMASZ
DE7028	4	TOLDÓKARTÁMASZ
DE7029	5	NÖVELT SZÉLESSÉGŰ MUNKADARABTÁMASZ
DE7030	6	NÖVELT HOSSZÚSÁGÚ, GÉRVÁGÓGÉP-RÖGZÍTŐ KONZOL
DE7031	7	NAGY TEHERBÍRÁSÚ TOLDÓKARTÁMASZ
DE7026	NINCSEN AZ ÁBRÁN	SZÁLLÍTÓHEVEDER

### DE7035 MUNKAÁLLVÁNY

**ÚJ**



**Sokoldalú** – Kompatibilis minden DeWALT gérvágó fűrészszel, ill. párban munkaállványként használható

**Robustus** – Elég erős a legnagyobb igénybevétellel járó építőipari helyszíni kivitelezési munkákhoz is

**Kompakt** – egyszerűen összecsatolható lábak a kényelmes tárolhatóság érdekében

